

ЗАО «Ленгипроречтранс»

Переход конденсатопровода через реку Ядырина (в составе объекта основных фондов «КОНДЕНСАТОПРОВОД, Мессояха - подвод М. Хета-Дуд-ка 153 км», инвентарный № 140001).

Конструктивные и объемно-планировочные решения

Перб. примен.

Спроб. №

Подп. и дата

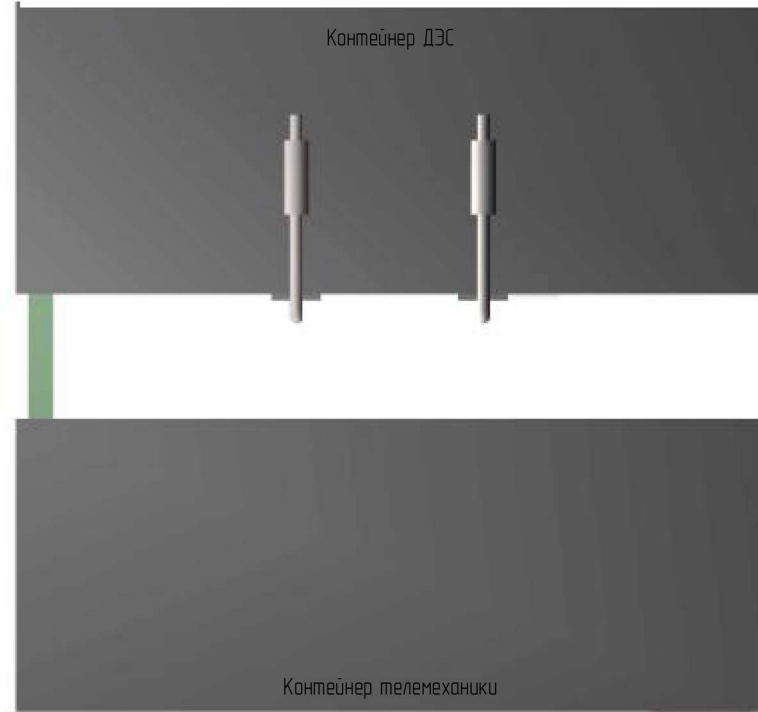
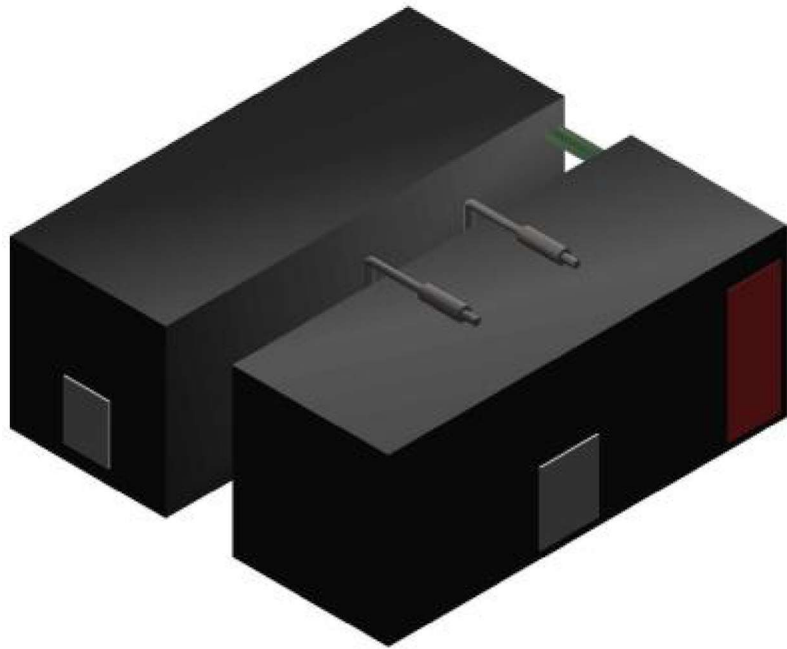
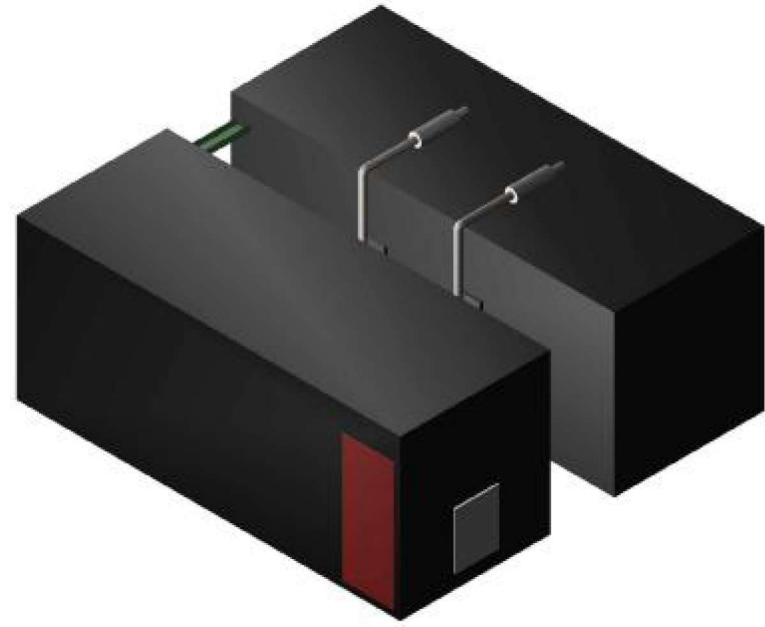
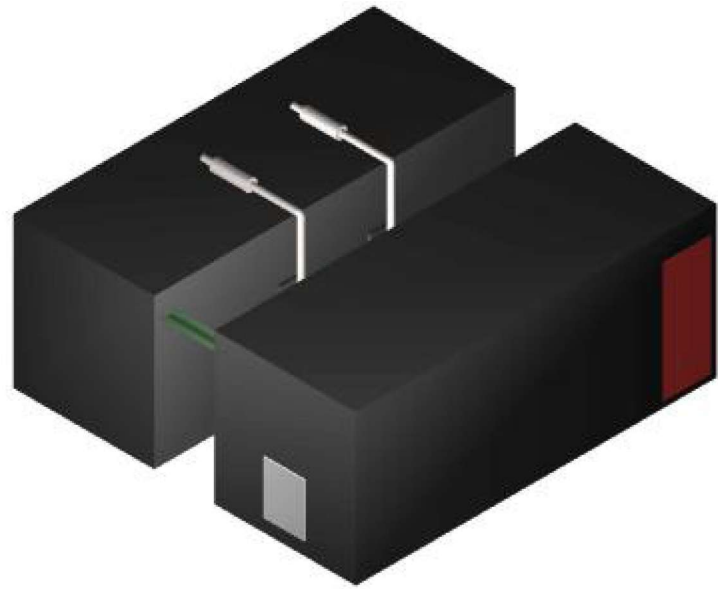
Инв. № дубл.

Взам. инв. №

Подп. и дата

Инв. № посл.

					248/2014-ЭС С8			
				02.11.2015	Переход конденсатопровода через реку Ядырина (в составе объекта основных фондов «КОНДЕНСАТОПРОВОД, Мессояха - подвод М. Хета-Дуд-ка 153 км», инвентарный № 140001).	Лист	Масса	Масштаб
Изм.	Лист	№ докум.	Подп.	Дата		Р		
Разраб.		Целищев		02.11.2015				
Проб.		Варанков А.В.		02.11.2015				
Т.контр.					Конструктивные и объемно-планировочные решения	Лист	164	Листов 184
Н.контр.		Обсянников Д.М.		02.11.2015	ЗАО «Ленгипроречтранс»			
Утв.		Ютелис А.В.		02.11.2015				



248/2014-ЭС С8

Перв. примен.
Справ. №

Инев. № подл.
Подп. и дата
Взам. инв. №
Инев. № дубл.
Подп. и дата

Контрольный пункт
Видо общие.

Изм.	Лист	№ докум.	Подп.	Дата
				29.10.2015

248/2014-ЭС С8

Лист
165

248/2014-ЭС С8

Кабельные лотки

Топливный бак

Дизельный генератор №1

Дизельный генератор №2

Шкаф распределительный

Шкаф пожарной сигнализации

АВРП

Катодный выпрямитель №2

Катодный выпрямитель №1

Шкаф телемеханики

Грозозащита

Лампа

Обогреватель

Шкаф ИБП

Перв. примен.

Справ. №

Подп. и дата

Изм. № дубл.

Взам. инв. №

Инд. № дубл.

Подп. и дата

Инд. № подл.

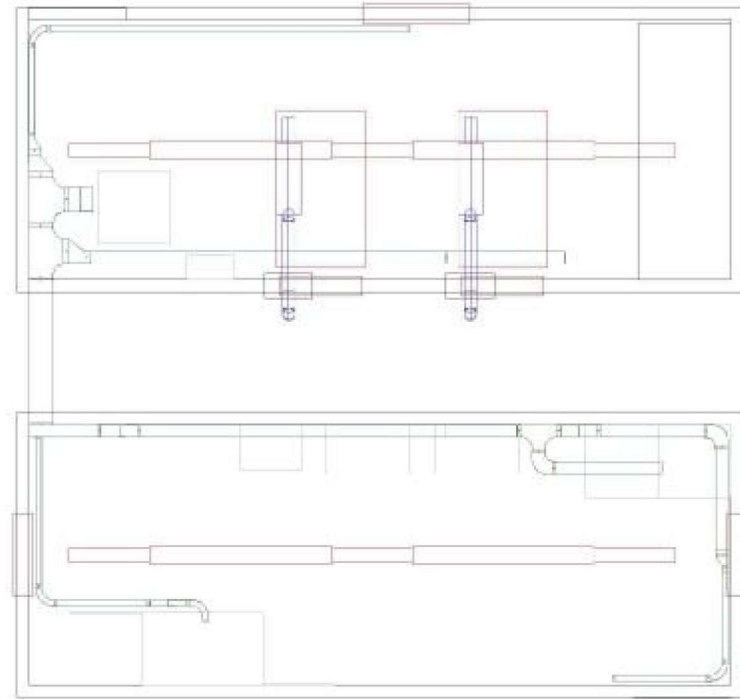
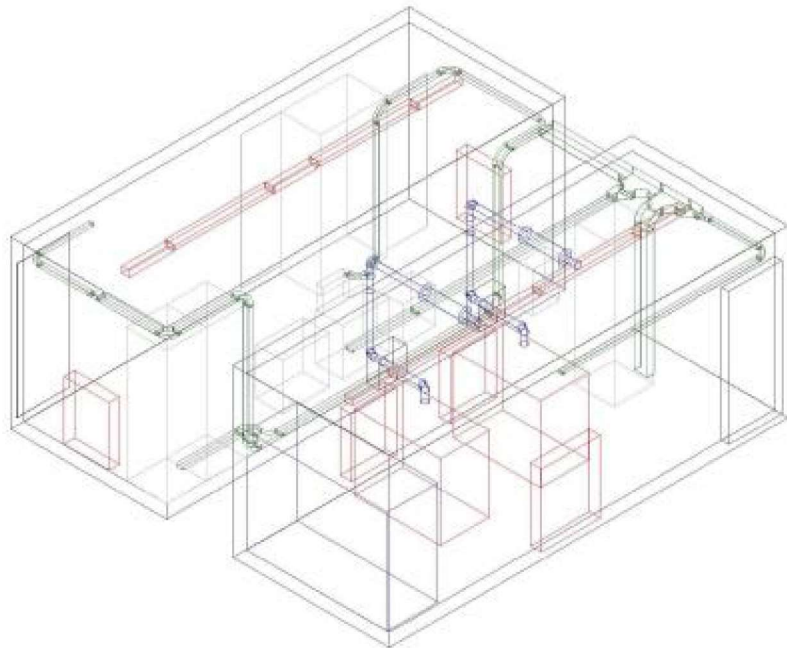
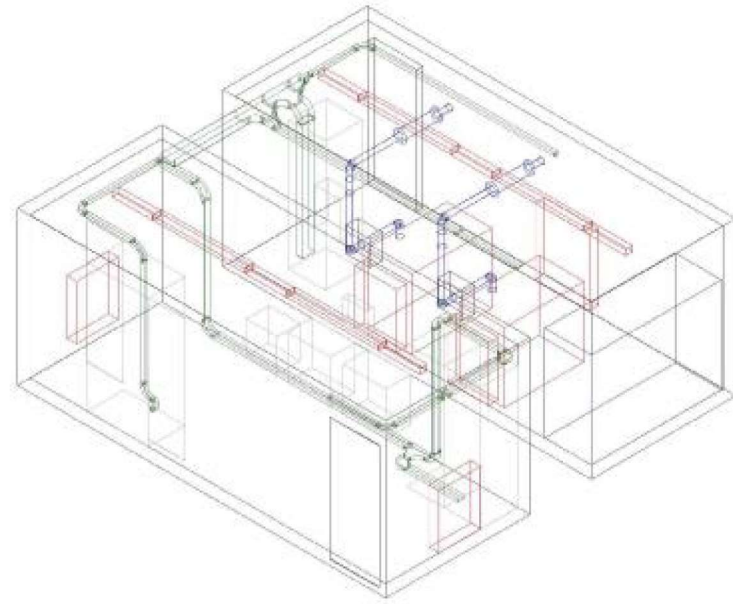
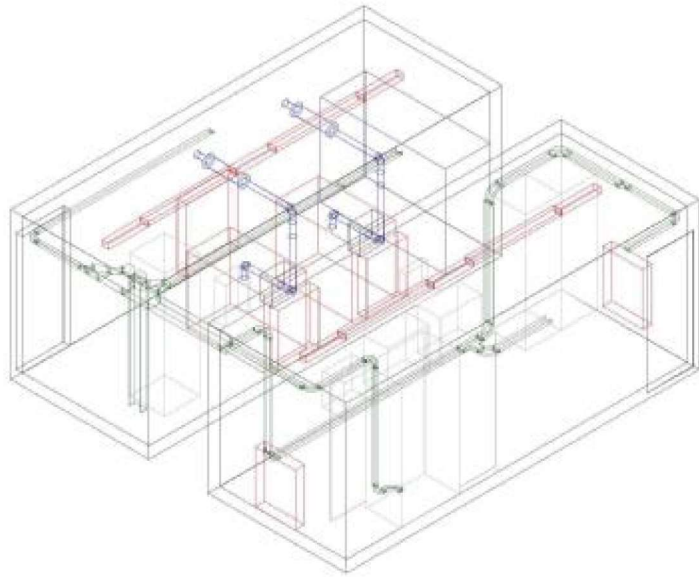
Контрольный пункт
Внутренняя компоновка

Изм.	Лист	№ докум.	Подп.	Дата
				29.10.2015

248/2014-ЭС С8

Лист
166

Копировал
Формат А2



Инев. № подл. Подп. и дата Взам. инв. № Инв. № дубл. Подп. и дата Справ. № Перв. примен.

Контрольный пункт
объемно-планировочные решения

Изм.	Лист	№ докум.	Подп.	Дата
				29.10.2015

248/2014-ЭС С8

Лист
167

Ведомость ссылочных и прилагаемых документов

<i>Обозначение</i>	<i>Наименование</i>	<i>Примечание</i>
	<i>Ссылочные документы</i>	
<i>СНиП 3.02.01-87</i>	<i>Земляные сооружения Основания и фундаменты</i>	
<i>ГОСТ 103-76 (2003)</i>	<i>Прокат стальной горячекатаный широкополосный</i>	
	<i>универсальный Сортамент</i>	
<i>ГОСТ 9467-75</i>	<i>Электроды для ручной электродуговой сварки</i>	
<i>ГОСТ 5264-80 (2003)</i>	<i>Ручная дуговая сварка</i>	
<i>ГОСТ 19903-74 *</i>	<i>Прокат листовой горячекатаный Сортамент</i>	
<i>ГОСТ 23118-2012</i>	<i>Конструкции стальные строительные</i>	
<i>СНиП 12-03-2001</i>	<i>Безопасность труда в строительстве Часть 1</i>	
	<i>Общие требования</i>	
<i>СНиП 12-03-2001</i>	<i>Безопасность труда в строительстве Часть 2</i>	
	<i>Строительное производство</i>	
<i>СНиП 2.02.01-85</i>	<i>Основания зданий и сооружений"</i>	
<i>СНиП 3.03.01-87</i>	<i>Несущие и ограждающие конструкции</i>	
<i>СНиП 2.02.04-88</i>	<i>Основание и фундаменты на вечномерзлых грунтах.</i>	
	<i>фундаментов зданий и сооружений</i>	
<i>СНиП 52-01-2003</i>	<i>Бетонные и железобетонные конструкции Основные</i>	
	<i>положения</i>	

Инв.№ подл.	Подп. и дата	Взам. инв. №	Инв. № дубл.	Подп. дата	Инв.№ подл.	Изм.	Лист	№ докум.	Подп.	Дата	29.10.2016	248/ 2014-ЭС С8	Лист
													168

Общие указания

Настоящий раздел является частью проектной документации по строительству объектов сети передачи данных, обслуживающей переход конденсатопровода через р. Ядырина и рассматривает вопросы устройства противоположных фундаментов контрольных пунктов.

Конструкция фундаментов разработана в соответствии с указаниями СНиП **20201-85** «Основания зданий и сооружений», СНиП **30311-87** «Несущие и ограждающие конструкции», СНиП **12-03-2001** «Безопасность труда в строительстве. Часть 1. Общие требования», СНиП **12-04-2002** «Безопасность труда в строительстве. Часть 2. Строительное производство», СП **50-101-2004** «Проектирование и устройство оснований и фундаментов зданий и сооружений», СНиП **52-01-2003** «Бетонные и железобетонные конструкции. Основные положения».

Нахождение людей, не имеющих отношения к производству работ, в опасных зонах категорически запрещается. Для обеспечения пожарной безопасности при производстве работ следует предусмотреть средства пожаротушения (песок, вода, огнетушители). Монтажные соединения выполняются на сварке. Все сварные швы подлежат приемке и контролю. Сборку металлических конструкций производить электродами типа Э50А-Ц (ГОСТ 9467-75). Высоту катетов швов принять по наименьшей толщине свариваемых элементов. После сварки металлических конструкций по чертежам проекта покрыть краской БТ-177 за 3 раза.

Изготовление, приемку и монтаж металлоконструкций производить в соответствии с требованиями СНиП III-18-75 «Правила производства и приемки работ», СНиП **30301-87** «Несущие и ограждающие конструкции».

В соответствии со СНиП **23-01-99** «Строительная климатология» и СНиП **20107-85** «Нагрузки и воздействия» район строительства имеет следующие климатические условия:

Климатический район: **Б**,

Снеговая нагрузка для **VI** района: $S_n = 400 \text{ кгс/м}^2$

Скоростной напор ветра для **IV** района: $W_b = 48 \text{ кг/м}^2$

Нормативное значение линейной гололедной нагрузки для **II** района: **5 мм**

Проектируемые радиобашни располагаются на каргинской озёрно-аллювиальной террасе.

Геолого-литологический разрез рассматриваемого участка до исследуемой глубины **20 м** представлен отложениями четвертичной системы озёрно-аллювиальными отложениями каргинской свиты.

Озёрно-аллювиальные отложения каргинской свиты представлены комплексом поздне- и послеледниковых озёрных и речных отложений из пылеватых и мелких песков, супесей и суглинков. По всему разрезу послеледниковых отложений встречаются галька и валуны, прослой и линзы намытого торфа и древесных остатков суглинки, в основном, легкие, коричневые и серые, с включениями гравия и гальки до **10 %**, с тонкими прослоями песка. Находятся в мерзлом (слабодыстые и льдистые) и талом (тугопластичной консистенции) состояниях. Супеси серые, слабодыстые с гравием и галькой **3-15 %**, с тонкими прослоями органики, мерзлые (льдистые и слабодыстые) Наиболее широко распространены на левом берегу. Максимально вскрытая мощность составила **7.5 м**. Пески серые, слабодыстые, с редкой органикой и прослойками суглинка. Встречены в правобережной части участка и выклиниваются по направлению к правому берегу р Ядырина максимально вскрытая мощность - **2,8 м**.

Для устройства фундамента применяется свая противоположная СМОТ (в дальнейшем свая), изготовленная в заводских условиях в соответствии с ТУ **5260-001-21613801-2013**.

Свая устанавливается в проектное положение исключительно буропускным методом без оттаивания.

При разгрузочно-погрузочных и сварочно-монтажных работах следует избегать механических повреждений слоя противоположного покрытия сваи.

Нагрузка на одну свая составляет **4,5 т**. Несущая способность сваи - **21 т**.

Расчет конструкции доксов на опрокидывание сделан аналогично **248/ 2014** □ СС. Приложение Г, пп.9-11

	Подп. дата									
Инв. № дубл.	Взам. инв. №	Подп. и дата	Инв. № подл.	248/ 2014-ЭС С8						Лист
Изм.	Лист	№ докум.	Подп.	Дата						169
				29.10.2015						

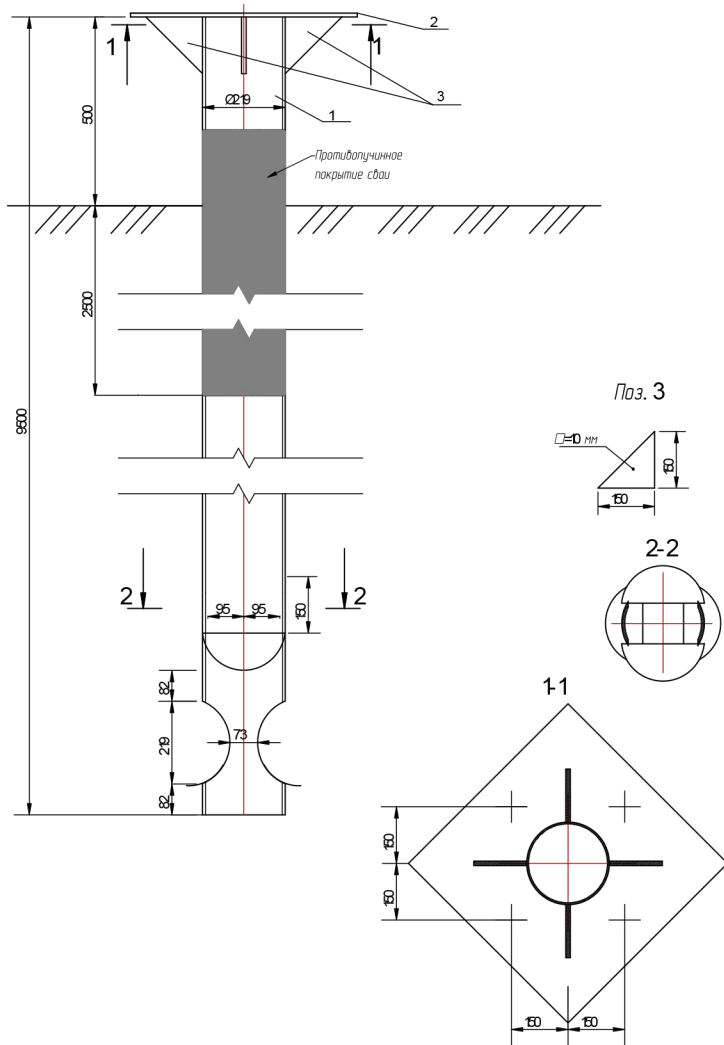
Ведомость работ по монтажу блок-боксов для правого и левого берега

	Наименование работ	Ед.измер.	Количество
	<i>Строительные работы</i>		
1	Бурение скважин Ø250 мм на глубину 5 м в мерзлых грунтах 5 группы вращательным способом	шт/ м	4/ 20
2	Установка противолучинных свай заводского изготовления Ø159 мм из стали 09Г2С в скважины	шт	4
3	Заполнение свай (внутритрубного пространства):		
	- ниже деятельного слоя (2,5 м) заполняется сухой цементно-песчаной смесью	м ³	0,198
	- в пределах деятельного слоя (до отметок земной поверхности) - бетоном класса не ниже В16.	м ³	0,198
4	Заполнение затрубного пространства в скважинах предусмотрено песчано-известковым раствором	м ²	0,584
5	Установка и монтаж металлоконструкций площадок и лестниц	кг	4562
6	Бурение скважин Ø320 мм на глубину 9 м в мерзлых грунтах 5 группы вращательным способом	шт/ м	16/ 144
7	Установка противолучинных свай заводского изготовления Ø198 мм из стали 09Г2С в скважины	шт	16
8	Заполнение свай (внутритрубного пространства):		
	- ниже деятельного слоя (2,5 м) заполняется сухой цементно-песчаной смесью	м ³	3915
	- в пределах деятельного слоя (до отметок земной поверхности) - бетоном класса не ниже В16.	м ³	1505
9	Заполнение затрубного пространства в скважинах предусмотрено песчано-известковым раствором	м ²	5421
10	Установка и монтаж металлоконструкций ростверка	кг	1564
11	Установка блок-боксов на ростверк механическим способом	шт	4
12	Закрепление блок-боксов на ростверке при помощи сварного соединения	шт	4
13	Антикоррозионная обработка (покрытие) поверхности металлоконструкций площадок и лестниц в заводских условиях		
	- грунтровка ХС-068 ТУ 6-10-820-75 в 2 слоя	м ²	4312
	- эмаль ХВ-16 ТУ 6-10-1301-83 в 4 слоя	м ²	4312
14	Антикоррозионная обработка (покрытие) поверхности сварных швов и монтажных стыков на площадках и лестницах		
	- грунтровка ХС-068 ТУ 6-10-820-75 в 2 слоя	м ²	188
	- эмаль ХВ-16 ТУ 6-10-1301-83 в 4 слоя	м ²	188

Инв.№ подл.	Подп. и дата
Взам. инв. №	Инв. № дубл.
Подп. и дата	Подп. дата

Изм.	Лист	№ докум.	Подп.	Дата	29.10.15	248/ 2014-ЭС С8	Лист 170
------	------	----------	-------	------	----------	-----------------	-------------

248/2014-ЭС С8



Спецификация

Поз.	Обозначение	Наименование	Кол.	Масса ед.кз	Примеч.
1	Свая Ø101-219 8-95-5-4-94-(4)-07-09'2с	Труба 219 8-9500 ГОСТ 8732-78 09'2с ГОСТ 8281-89	16	3955	63278 кг
2		Лист 10-600 600 ГОСТ 1903-74 С345-4 ГОСТ 27772-88	16	283	4522 кг
3		Лист 10-60 60 ГОСТ 1903-74 С345-4 ГОСТ 27772-88	64	0,7	56,5 кг

Способ погружения опорных свай буровоздушной. Сваи погружаются в пробуренные скважины большего диаметра:

- Ø320 мм для труб Ø219 мм;
- Ø280 мм для труб Ø169 мм.

Заполнение затрубного пространства в скважинах предусмотрено песчано-известковым раствором, внутреннее пространство металлических свай ниже деятельного слоя (25 м) заполняется сухой цементно-песчаной смесью, в пределах деятельного слоя (до отметки земной поверхности) - бетон класса не ниже В15 (подробное описание на листе общих данных основного комплекта 248_2014-ПТ.1).

Противобушное свай изготавливается из металлических труб диаметр 169, 219 мм по ГОСТ 8732-78 "Трубы стальные бесшовные горячедеформированные" согласно серии 14113-11.13.13 "Свая металлическая трубчатая "СМТ".

Перв. примен.

Справ. №

Подп. и дата

Взам. инв. №

Инд. № дубл.

Подп. и дата

Инд. № подл.

Изм Лист № докум. Подп. Дата 29.10.2015

248/2014-ЭС С8

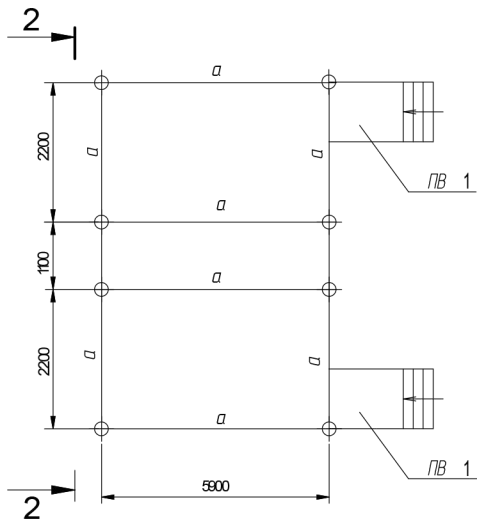
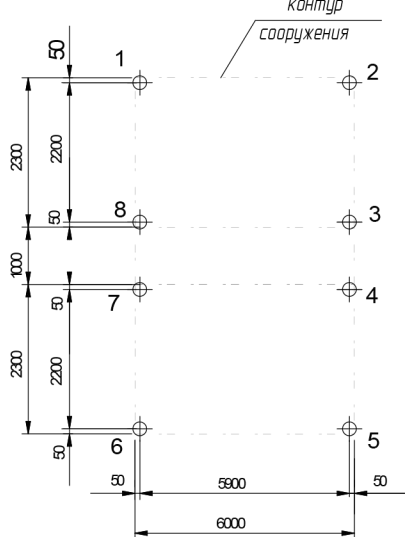
Лист
171

Копировал

Формат А2

Схема расположения элементов ростверка

План свайного поля



Ведомость элементов

Марка	Сечение			Опорные усилия			Группа конструкций	Марка металла	Примеч.
	Эскиз	Поз.	Состав	M, тс м	Q, тс	N, тс			
a	I		I №1851	0,3	15	—	2	С 345-3	

Спецификация

Поз.	Обозначение	Наименование	Кол.	Масса ед., кг	Примеч.
Ростверк металлический со сваями					
1	Металлическая свая с противоположным наконечником	Труба 219x8 ГОСТ 8732-78* 0912Г ГОСТ 19281-89 L=9500	16	3655	6327,8 кг
2		Лист 10,600x600 ГОСТ 1903-74 С 345-4 ГОСТ 27772-88	58 лр	78,5	4522 кг
3		Лист 10,10x160 ГОСТ 1903-74 С 345-4 ГОСТ 27772-88	0,7 лр	78,5	56,5 кг
4		Штуцер 18x1 ГОСТ 26020-83 С 345-4 ГОСТ 27772-88 L=1000	69,2шт	15,4	1065,7 кг

Таблица отверстий

Поз.	Наименование	Размеры			Отм. низа отб.	Назначение
		a мм	h мм	AE мм		
1	Отверстие	150	150	—	+2.500	ЭС

2-2

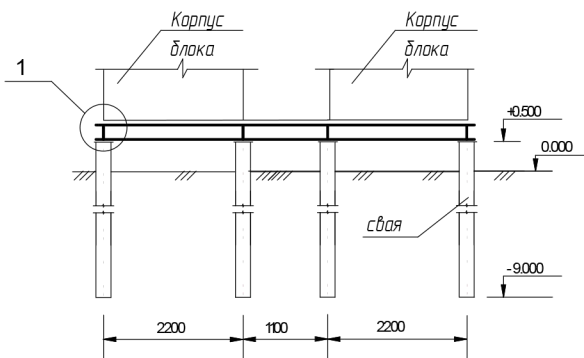
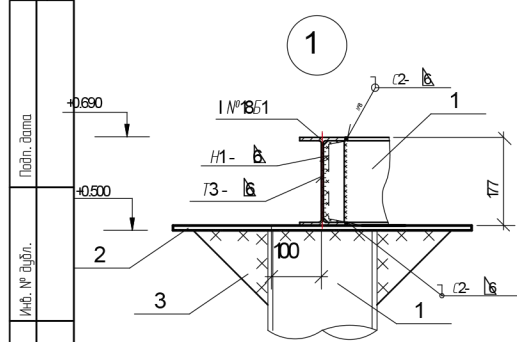
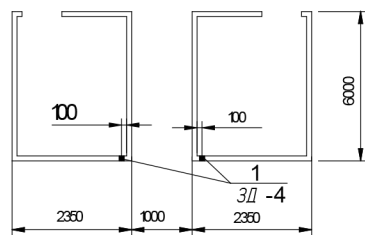


Схема расположения отверстий

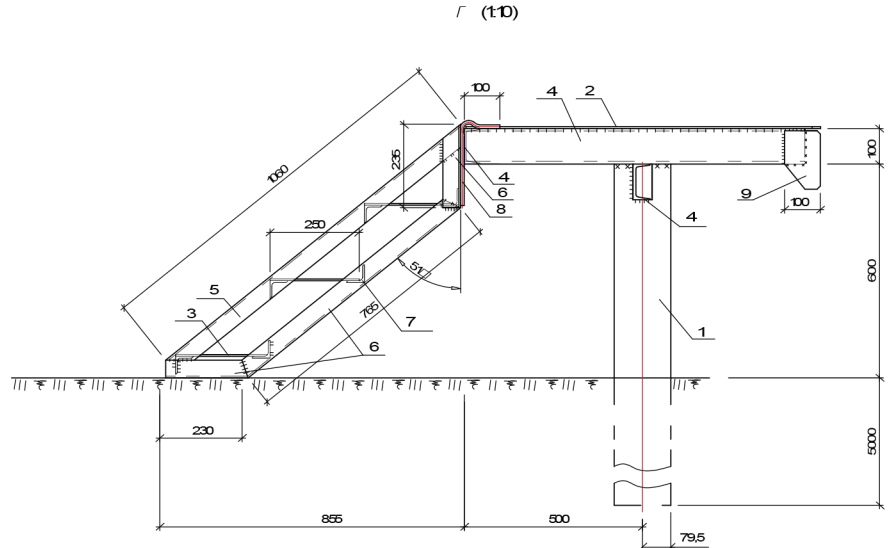
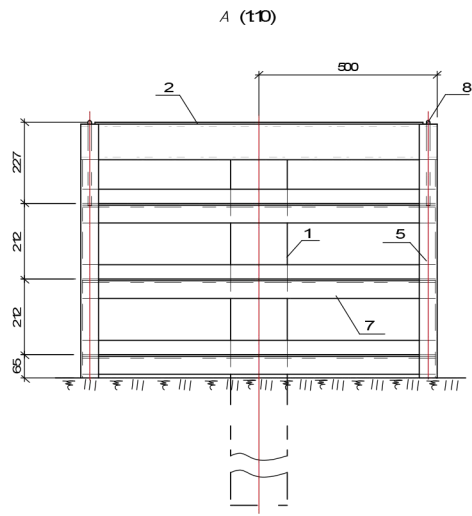


- Сваи выполнить по чертежу Свая противоположная СП1.
- Высотные отметки закладных деталей даны относительно уровня чистого пола здания.
- Чертеж дан на устройство ростверка для 2-х блок-боксов. Спецификация дана на устройство 4-х блок-боксов (схема расположения идентична).
- Закрепление блок-боксов производить с помощью болтовых соединений болтами М20 в отверстия, выполненные заводом-изготовителем. В случае отсутствия отверстий для крепления блок-боксов к основанию допускается приварить блок-боксы к несущей раме электродами Э50 А швами катетом 5мм длиной 200 мм с каждой из четырех сторон.

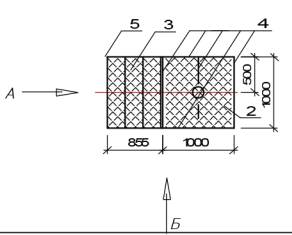
Подл. дата
Инд. № докл.
Варк. инд. №
Подл. и дата
Инд. № подл.

Спецификация

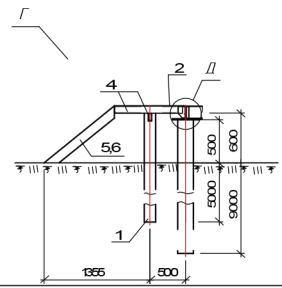
Поз.	Обозначение	Наименование	Кол.	Масса ед.кг	Примеч.
Лестница металлическая ПВ1 с площадкой (4 шт)					
1	Металлическая свая с противополучным наконечником	Труба $\varnothing 100$ ГОСТ 8733-78 L=900	4	126,8	507,1 кг
2		Лист ПВ1 500x1000x1000 ГОСТ 27772-88 с 345-4	4,0 м ²		656 кг
3		Лист ПВ1 500x250x1000 ГОСТ 27772-88 с 345-4	3,0 м ²		49,2 кг
4		Швеллер №10 ГОСТ 8240-97 L=1000 с 345-4	16	8,59	137,4 кг
5		Уголок 60x60x5-В ГОСТ 8509-93 с 345-4	8	4,0	32,0 кг
6		L=1230	8	4,6	36,8 кг
7		L=990	24	3,7	88,8 кг
8		Круг В-10 ГОСТ 2580-2006 с 345-4	8	0,2	16 кг
9		Лист 10x10x164 ГОСТ 6903-74 с 345-4	8	1,3	10,3 кг
10		Лист 10x42x164 ГОСТ 6903-74 с 345-4	16	0,54	8,65 кг



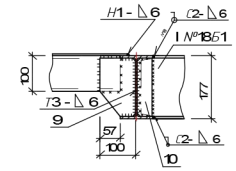
Площадка контрольного пункта (1:50)



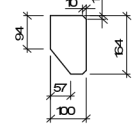
Б (1:50)



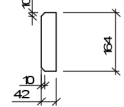
Д (1:10)



Поз 9 (1:10)



Поз 10 (1:10)



1. Все соединения деталей производить с помощью сварки. Сварку производить электродами Э50А (ГОСТ 9467-75).
2. Сварные швы выполнять по ГОСТ 5264-80*. Высота сварного шва не менее 6 мм.
3. Контроль качества сварных соединений производится в соответствии со СНиП 3.03.01-87.
4. Металлоконструкции площадок покрываются грунтовкой ХС-068 (ТУ 6-10-820-75) и окрашиваются эмалью ХВ-16 ТУ 6-10-1301-83 за 4 раза. Площадка покрытия за один раз составляет 10,6 м².
5. Швеллер №10 (поз.4) установить в свае (поз.1) насквозь, с последующей забаркой отверстий.
6. Сваю (поз.1) обработать противополучным покрытием, аналогично с обработкой свай фундамента под блок-боксы.
7. Поз. 10 использовать при монтаже ростверков закрепления блок-боксов.

Лестница с площадкой

Монтажная единица №

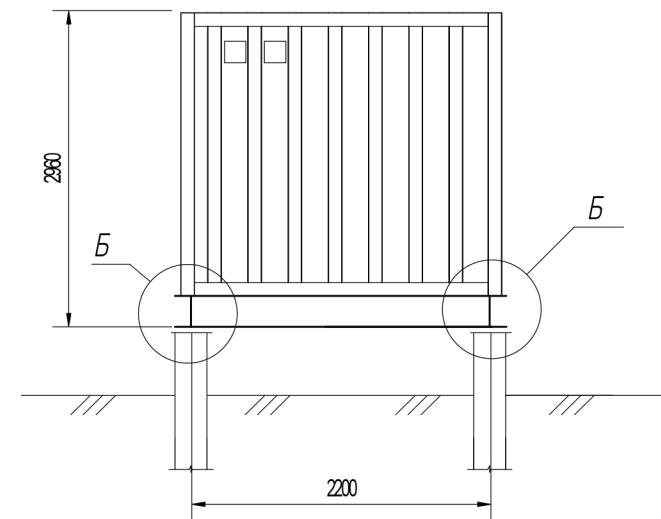
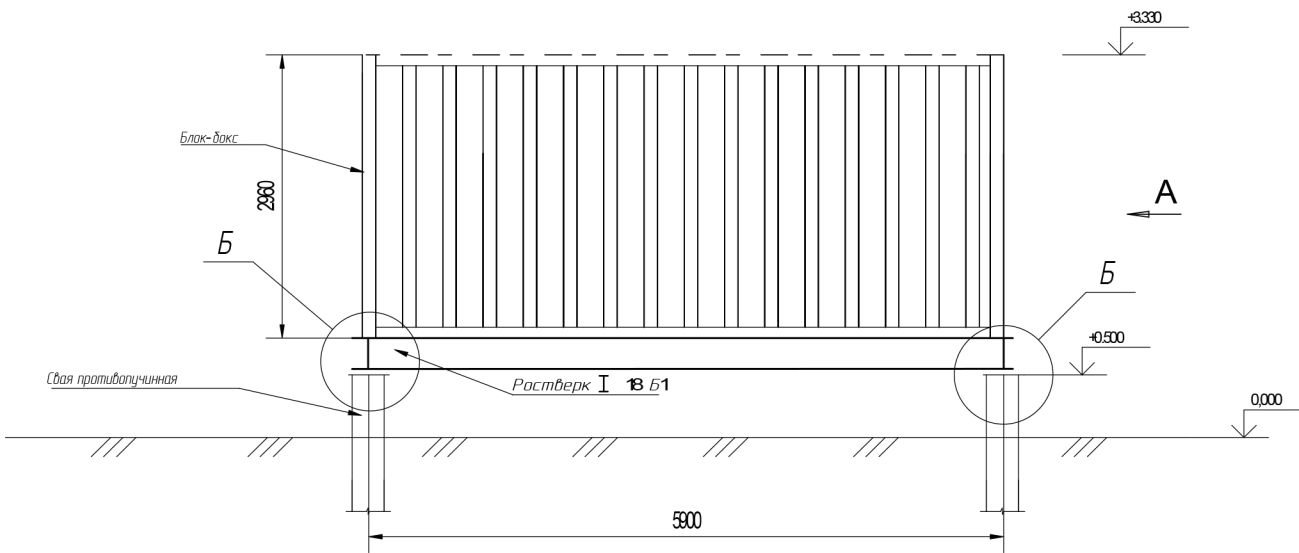
Изм.	Лист	№ докум.	Подп.	Дата

248/ 2014-ЭС (8

Лист 173

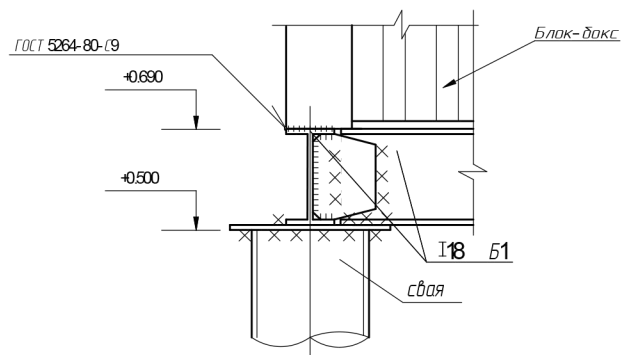
Блок-боксы. Общий вид

Вид А

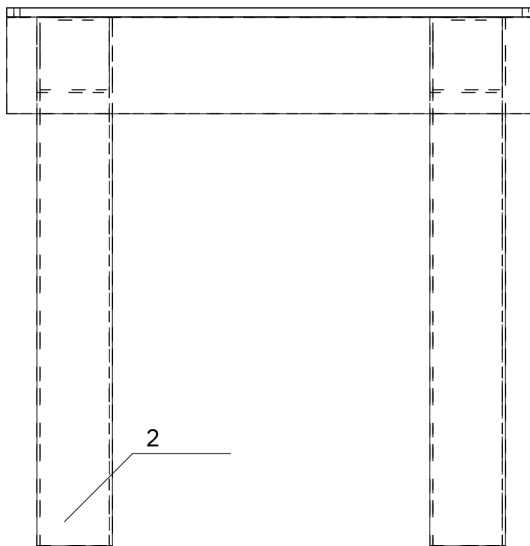


Закрепление блок-боксов производить с помощью сварки. Приварить блок-боксы к несущей раме электродами Э50А швами катетом 5мм длиной 200мм с каждой из четырех сторон.

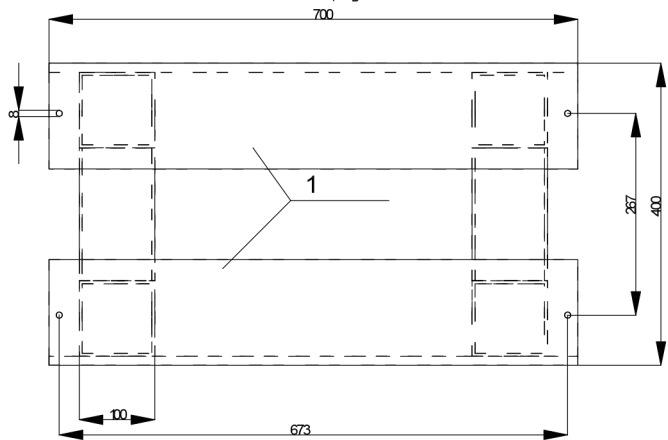
Узел Б



Вид спереди



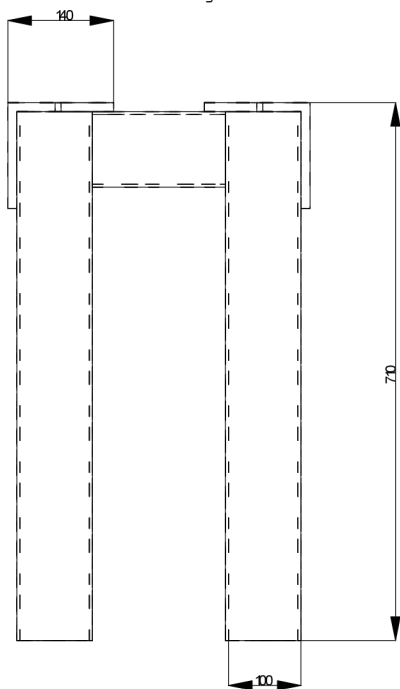
Вид сверху



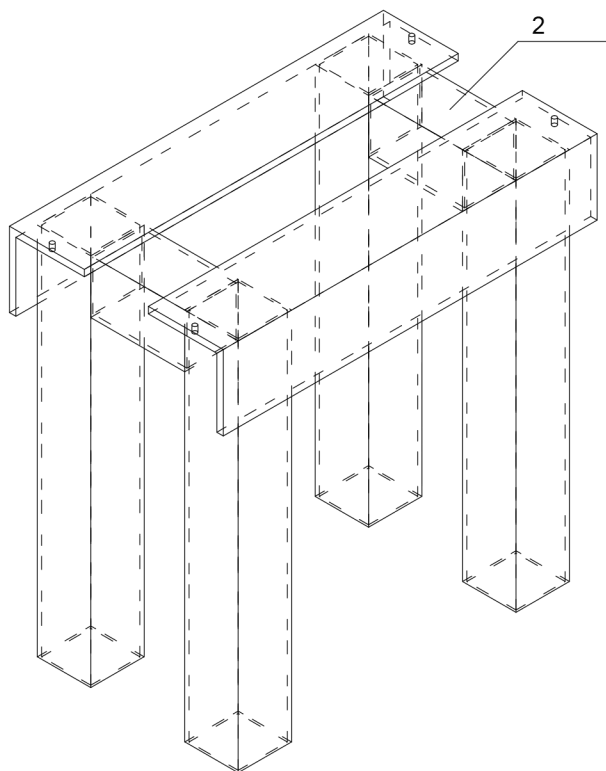
Позиция	Наименование	Кол	Примечание
1	Уголок стальной 140x140x12	14	м
2	Труба стальная 100x100x4	3,62	м

Все соединения выполнить сваркой.
 Раму закрепить сваркой к элементам пола/ каркаса блок-бокса.
 Шкаф ЭХЗ закрепить болтами (4 штуки).

Вид сбоку



Изометрия



Перв. примен.
Справ. №
Подп. и дата
Взам. инв. № / Инв. № дубл.
Подп. и дата
Инв. № подл.

248/2014-ЭС С8

Масштаб 1:5

Вид спереди

Вид сбоку

Вид сверху

Изометрия

Позиция	Наименование	Кол	Примечание
1	Уголок стальной 63x63x5	18	м
2	Труба стальная 40x40x4	28	м

Все соединения выполнить сваркой.
 Раму закрепить сваркой к элементам пола/ каркаса блок-бокса.
 Шкаф ЭХЗ закрепить болтами (4 штуки).

Перв. примен.

Справ. №

Подп. и дата

Взам. инв. №

Подп. и дата

Инв. № подл.

Изм.	Лист	№ докум.	Подп.	Дата	29.10.2015	248/2014-ЭС С8	Лист
							176

Копировал

Формат А2

Заказчик:
 ЗАО «Лензипроречтранс»




Переход конденсатопровода через реку Ядырина (в составе объекта основных фондов «КОНДЕНСАТОПРОВОД, Мессояха - подвод М.Хета-Дуд-ка 153 км», инвентарный № 140001).

Опросный лист ДГУ

Согласовано			

Инв.№ подл.	Взам. инв. №	
	Подл. и дата	

2015

						02.11.2015	248/ 2014-ЭС ОЛ ДГУ		
Изм.	Колуч	Лист	№ док.	Подп.	Дата				
Разраб.		Целищев			02.11.2015	Переход конденсатопровода через реку Ядырина (в составе объекта основных фондов «КОНДЕНСАТОПРОВОД, Мессояха - подвод М.Хета-Дуд-ка 153 км», инвентарный № 140001).	Стадия	Лист	Листов
Проб.		Воронков А.В.			02.11.2015		Р	177	184
Н.контр.		Овсянников Д.М.			02.11.2015				
Утв.		Ютелис А.В.			02.11.2015				
Опросный лист ДГУ									

ОПРОСНЫЙ ЛИСТ на изготовление антивандалных блок-контейнеров ББ ТМ-2 с ДГУ

Объект: Переход конденсатопровода через реку Ядырина в составе объекта основных фондов

«Конденсатопровод, Мессояха - подвод. М.Хета- г.Дудинка 153 км»

Заказчик: ОАО «Норильскгазпром» г. Норильск, пл. Газовиков Заполярья, 1т. (3919)253-167. referent@gazru

Организация, заполнившая опросный лист: ЗАО «Ленгипроречтранс» 198095 г. Санкт-Петербург, ул. Ивана Черных 29(812) 400-07-14

lgprt@lgprt.ru

Наименование	Значение параметра
Назначение блок-контейнера	Генератор дизельный мощностью 8 кВт
Размеры	Длина 6000 мм, Ширина 2350 мм, Высота 2500 мм
Количество	2 шт.
Климатическое исполнение или температурный интервал снаружи здания	ХЛ1, диапазон эксплуатации от -60°С до +55°С.
Каркас	Корпус изготовлен из стандартного морского контейнера. В стенах выполнены усиленные проёмы для входных дверей, системы вентиляции, выхлопной системы и кабельных вводов. В качестве заготовки для изготовления контейнера применяется стандартный морской контейнер. Внешняя окраска контейнера - в гамме цветовой шкалы RAL. Возможно нанесение логотипа заказчика. Панели огнеупорные с минеральными наполнителями - III категория.
Наружная отделка	Сэндвич панели, общая толщина 200 мм, с наружной обшивкой из гофрированной стали 1,5 мм
Внутренняя отделка	Трёхслойные сэндвич-панели (сталь 0,5 мм - минеральная вата - сталь 0,5 мм) общая толщина 200 мм
Отделка потолка	Трёхслойные сэндвич-панели (сталь 0,5 мм - минеральная вата - сталь 0,5 мм), общая толщина 200 мм
Отделка пола	Деревянный, стальной окрашенный рифлёный лист 1,5 мм
Крыша	Скошенная, обваренная сверху гладким стальным листом 1,5 мм
Окна	Отсутствуют
Вентиляция	Естественная (248/ 2014-ЭС)
Система отвода выхлопных газов	Со стандартным глушителем из комплекта генераторной установки. Вибрационная развязка с двигателем генераторной установки.
Расположение дверей	По короткой стороне
Наличие площадок обслуживания	Да, в соответствии с проектом 248/ 2014-ЭС
Дверь входная	Противопожарная (стальная утеплённая дверь) антивандалного исполнения
Замки	Стандартные, антивандалного исполнения
Дополнительный топливный отсек	Изготовление специального изолированного помещения с отдельным входом для дополнительной топливной ёмкости 2000 литров, дыхательный противопожарный клапан, топливной обвязкой состоящей из указателя уровня топлива механический, топливозаборник, клапан дыхательный лабиринтный, фитинги и переходники, трубка ПЭ
Подсоединение кабелей	Через кабельный ввод из пластиковых гильз с заглушками с непосредственным подсоединением кабелей к силовому щиту генераторной установки.
Освещение	Светильники основного освещения 220В и резервного освещения 12-24В.
Обогрев агрегатного отсека	Инфракрасные настенные обогреватели с электромеханическим термостатом
Электрооборудование	Светильники (248/ 2014-ЭС)
	Обогреватели инфракрасные (248/ 2014-ЭС)
	Металлические кабельные лотки (248/ 2014-ЭС)
	Пластиковые кабельные каналы (248/ 2014-ЭС)

Опросный лист на блок-боксы (задание на изготовление)

Лист 1 из 3

Инв.№ подл.	Подп. и дата	Взам. инв. №	Инв. № дубл.	Подп. дата

Изм.	Лист	№ докум.	Подп.	Дата	248/ 2014-ЭС ОЛ ДГУ	Лист 178
				02.11.2016		

ОПРОСНЫЙ ЛИСТ на изготовление антивандальных блок-контейнеров ББ ТМ-2 с ДГУ (ПРОДОЛЖЕНИЕ)

Электрооборудование	Розетки (проект 248/ 2014-ЭС)	
	Шкафы (248/ 2014-ЭС, 248/ 2014-А30, 248/ 2014-СДКУ ЛБ и ПБ)	
	Материал	сталь листовая
	Окраска	зрунтовка, структурное порошковое покрытие, RAL7035
	Степень защиты	IP 55
	Способ монтажа	Напольный, крепление болтами в стандартный цоколь
	Климатическое исполнение	УХЛ 4.1
	Сейсмостойкость	5 баллов
	ДГУ (проект 248/ 2014-ЭС)	
Цвет внутри помещения	Стены, потолок (RAL9003), пол (RAL7035).	
Требования к заземлению	Оборудование имеет контур заземления по ГОСТ 122.007.0 и знаками заземления по ГОСТ 21130 . Класс защиты от поражения электрическим током 01 по ГОСТ 122.007.0 , а также 2 точки подключения к внешнему контуру заземления. Сопротивление заземления не должно превышать 4 Ом .	
Цветовое решение	по согласованию с заказчиком	
Требования по безопасности использования и эксплуатации	<p>Должно быть снабжено заземляющими устройствами В конструкции предусматриваться организационные и технические меры защиты персонала от поражения электрическим током, воздействия электромагнитного излучения, высокого давления, возгорания ГСМ, безопасности такелажных работ</p> <p>Конструкция, включающая в себя технические решения, предупредительные меры и надписи, должна обеспечивать безопасность обслуживающего персонала при монтаже, эксплуатации и ремонте.</p> <p>Конструкция не иметь травмоопасных и необоснованно выступающих деталей.</p> <p>Материалы внутреннего покрытия отвечают требованиям гигиены.</p> <p>Соответствуют «Правилам устройства электроустановок (ПУЭ)» и «Межотраслевым правилам по охране труда (правила безопасности) при эксплуатации электроустановок» (ПОТ Р. М-016-2001)</p>	
Требования по транспортабельности	<p>Блок-боксы и их транспортные секции должны предусматривать возможность верхней строповки.</p> <p>Оборудование выдерживает транспортирование всеми видами транспорта без ограничения расстояния и скорости в пределах транспортного задания на данном виде транспорта. Условия транспортирования в части воздействия механических факторов «Ж» по ГОСТ 23170-78. Упаковка оборудования должна позволять транспортирование по категории «Ж» по ГОСТ 23170-78. Условия хранения в части воздействия климатических факторов по ГОСТ 15150-69.</p>	
Пожаротушение	на базе самосрабатывающих модулей «Буран-2,5»	
Дизельная электростанция	Cummins (Англия) C115	
Номинальной мощностью	10 кВА / 8 кВт	
Класс конструктивной пожарной опасности	С0 по СНиП 21-01-97	
Степень огнестойкости	не ниже II по СНиП 21-01-97	
Класс функциональной пожарной опасности	Ф 5.1 по СНиП 21-01-97	
Монтаж трубостоек	Возможность монтажа трубостойки на контейнер	
Производитель	ЗАО «Север-Энерго» ГК Аллген, г.Санкт-Петербург, П.С. Большой пр. 32, allgenru	
Поставщик оборудования	ЗАО «Север-Энерго» ГК Аллген, г.Санкт-Петербург, П.С. Большой пр. 32, allgenru	

Инв.№ подл.	Подп. и дата	Взам. инв. №	Инв. № дубл.	Подп. дата

Опросный лист на блок-боксы (задание на изготовление)					
Лист 2 из 3					
Изм.	Лист	№ докум.	Подп.	Дата	248/ 2014-ЭС ОЛ ДГУ Лист 179
				02.12.16	

Требования к поставляемой продукции

В объем поставки должны входить: конструкторская документация, разрешительная документация, эксплуатационная документация. Поставщик предоставляет проектную документацию для строительства, монтажно-наладочных работ, включая разделы: технические характеристики, техобслуживание, подробный перечень ЗИП. Документация должна быть выполнена в соответствии с ГОСТ **21618-88**. Документация должна включать в себя, но не ограничиваться:

- Чертежи компоновочные бок-боксов с указанием размеров;
- Руководство по эксплуатации и техническому обслуживанию;
- Инструкция по установке и монтажу;
- Инструкция по пуско-наладке;
- Сертификационные документы и протоколы испытаний;
- Сертификат соответствия системы менеджмента качества ИСО **90012008**;
- Сертификат соответствия системы менеджмента качества **ГО Газпром 9001200**;
- Сертификат соответствия системы менеджмента качества ИСО **140012004**;
- Сертификат соответствия системы менеджмента качества ИСО/ ТУ **290012007**;
- Сертификат соответствия ГАЗПРОМСЕРТ;
- Санитарно-эпидемиологические заключения;
- Сертификат соответствия ГОСТ Р или декларацию соответствия;
- Документацию по КИПиА;
- Общую однолинейную схему главных соединений;
- Электрические схемы вторичных соединений;
- Монтажные электрические схемы межблочных соединений и межшкафных соединений с указанием клемм и внешних присоединений;
- Компоновочные чертежи всех шкафов бок-боксов;
- Информацию о массе и центре тяжести;
- Список запчастей, необходимых при производстве пуско-наладочных работ;
- Список запчастей, необходимых для ввода оборудования в действие;
- Список запчастей на два года эксплуатации;
- Руководство по методу транспортирования и консервации.

Дополнительные требования:

Все технические решения, включая типы, расстановку и подключение оборудования описаны в документации: **248/ 2014-ЭС, 248/ 2014-СДКУ ЛБ и ПБ, 248/ 2014-А30.**

Подп. и дата		Инв. № дубл.		Взам. инв. №		Подп. дата	
Инв. № подл.	Опросный лист на бок-боксы (задание на изготовление)						
	Лист 3 из 3						
						02.11.2016	
		248/ 2014-ЭС ОЛ ДГУ				Лист	
	Изм.	Лист	№ докум.	Подп.	Дата	180	

Заказчик:
 ЗАО «Лензипроречтранс»

Переход конденсатопровода через реку Ядырина (в составе объекта основных фондов «КОНДЕНСАТОПРОВОД, Мессояха - подвод М.Хета-Дуд-ка 153 км», инвентарный № 140001).

Опросный лист ТМ

Согласовано			

Инв.№ подл.	Взам. инв. №	
	Подл. и дата	

2015

						248/ 2014-ЭС ОЛ ТМ			
					02.11.2015				
Изм.	Колуч	Лист	№ док.	Подп.	Дата	Переход конденсатопровода через реку Ядырина (в составе объекта основных фондов «КОНДЕНСАТОПРОВОД, Мессояха - подвод М.Хета-Дуд-ка 153 км», инвентарный № 140001).	Стадия	Лист	Листов
Разраб.		Целищев			02.11.2015		Р	181	184
Проб.		Воронков А.В.			02.11.2015				
Н.контр.		Овсянников Д.М.			02.11.2015				
Утв.		Ютелис А.В.			02.11.2015	Опросный лист ТМ			

ОПРОСНЫЙ ЛИСТ на изготовление антивандальных блок-контейнеров ББ ТМ-2 для телемеханики

Объект: Переход конденсатопровода через реку Ядырина в составе объекта основных фондов

«Конденсатопровод, Мессояха - подвод. М.Хета- г.Дудинка 153 км»

Заказчик: ОАО «Норильскгазпром» г. Норильск, пл. Газовиков Заполярья, 1т. (3919)253-167. referent@gazru

Организация, заполнившая опросный лист: ЗАО «Лензипроречтранс» 198095 г. Санкт-Петербург, ул. Ивана Черных 29(812) 400-07-14

Наименование	Значение параметра	
Назначение блок-контейнера	Системы линейной телемеханики, шкафное оборудование	
Размеры	Длина 6000 мм, Ширина 2350 мм, Высота 2500 мм	
Количество	2 шт.	
Климатическое исполнение или температурный интервал снаружи здания	ХЛ1, диапазон эксплуатации от -60°C до +55°C.	
Каркас	Корпус изготовлен из стандартного морского контейнера. В стенах выполнены усиленные проёмы для входных дверей, системы вентиляции, выхлопной системы и кабельных вводов. В качестве заготовки для изготовления контейнера применяется стандартный морской контейнер. Внешняя окраска контейнера - в гамме цветовой шкалы RAL . Возможно нанесение логотипа заказчика. Панели огнеупорные с минеральными наполнителями - III категория.	
Наружная отделка	Сэндвич панели, общая толщина 200 мм, с наружной обшивкой из зафриванной стали 1,5 мм	
Внутренняя отделка	Трёхслойные сэндвич-панели (сталь 0,5 мм - минеральная вата - сталь 0,5 мм) общая толщина 200 мм	
Отделка потолка	Трёхслойные сэндвич-панели (сталь 0,5 мм - минеральная вата - сталь 0,5 мм), общая толщина 200 мм	
Отделка пола	Деревянный, стальной окрашенный рифлёный лист 1,5 мм	
Крыша	Скошенная, обваренная сверху гладким стальным листом 1,5 мм	
Окна	Отсутствуют	
Вентиляция	Естественная (248/ 2014-ЭС)	
Расположение дверей	По короткой стороне	
Наличие площадок обслуживания	Да, в соответствии с проектом 248/ 2014-ЭС	
Дверь входная	Антивандальная, противопожарная, стальная, утеплённая.	
Замки	Стандартные, антивандального исполнения	
Подсоединение кабелей	Через кабельный ввод из пластиковых гильз с заглушками с непосредственным подсоединением кабелей к силовому щиту генераторной установки.	
Освещение	Светильники основного освещения 220В и резервного освещения 12-24В . Автоматическая система выбора питания (ДГУ - Внешняя сеть) для основного освещения	
Обогрев агрегатного отсека	Инфракрасные настенные обогреватели с электромеханическим термостатом	
Электрооборудование	Светильники (248/ 2014-ЭС)	
	Обогреватели инфракрасные (248/ 2014-ЭС)	
	Металлические кабельные лотки (248/ 2014-ЭС)	
	Пластиковые кабельные каналы (248/ 2014-ЭС)	
	Розетки (проект 248/ 2014-ЭС)	
	Шкафы (проект 248/ 2014-ЭС, 248/ 2014-А30, 248/ 2014-СДКУ);	
	Шкафы (248/ 2014-ЭС, 248/ 2014-А30, 248/ 2014-СДКУ /Б и ПБ)	
	Материал	сталь листовая
	Окраска	грунтовка, структурное порошковое покрытие, RAL7035
Степень защиты	IP 55	

Опросный лист на блок-боксы (задание на изготовление)

Лист 1 из 3

Инв.№ подл.	Подп. и дата	Взам. инв. №	Инв. № дубл.	Подп. дата

Изм.	Лист	№ докум.	Подп.	Дата	248/ 2014-ЭС ОЛ ТМ	Лист 182
				02.11.2016		

ОПРОСНЫЙ ЛИСТ на изготовление антивандалных блок-контейнеров ББ ТМ-2 с ДГУ (ПРОДОЛЖЕНИЕ)

Электрооборудование	Способ монтажа	Напольный, крепление болтами в стандартный цоколь
	Климатическое исполнение	УХЛ 4.1
	Сейсмостойкость	5 баллов
	ДГУ (проект 248/ 2014-ЭС)	
Цвет внутри помещения	Стены, потолок (RAL9003), пол (RAL7035).	
Требования к заземлению	Оборудование имеет контур заземления по ГОСТ 12.007.0 и знаками заземления по ГОСТ 2130. Класс защиты от поражения электрическим током 01 по ГОСТ 12.007.0, а также 2 точки подключения к внешнему контуру заземления. Сопротивление заземления не должно превышать 4 Ом.	
Цветовое решение	по согласованию с заказчиком	
Требования по безопасности использования и эксплуатации	<p>Должно быть снабжено заземляющими устройствами В конструкции предусматриваться организационные и технические меры защиты персонала от поражения электрическим током, воздействия электромагнитного излучения, высокого давления, возгорания ГСМ, безопасности такелажных работ</p> <p>Конструкция, включающая в себя технические решения, предупредительные меры и надписи, должна обеспечивать безопасность обслуживающего персонала при монтаже, эксплуатации и ремонте.</p> <p>Конструкция не иметь травоопасных и необоснованно выступающих деталей.</p> <p>Материалы внутреннего покрытия отвечают требованиям гигиены.</p> <p>Соответствуют «Правилам устройства электроустановок (ПУЭ)» и «Межотраслевым правилам по охране труда (правила безопасности) при эксплуатации электроустановок» (ПОТ Р. М-016-2001)</p>	
Требования по транспортабельности	<p>Блок-боксы и их транспортные секции должны предусматривать возможность верхней строповки.</p> <p>Оборудование выдерживает транспортирование всеми видами транспорта без ограничения расстояния и скорости в пределах транспортного габарита на данном виде транспорта. Условия транспортирования в части воздействия механических факторов «Ж» по ГОСТ 23170-78. Упаковка оборудования должна позволять транспортирование по категории «Ж» по ГОСТ 23170-78. Условия хранения в части воздействия климатических факторов по ГОСТ 15150-69.</p>	
Пожаротушение	на базе самосрабатывающих модулей «Буран-2,5»	
Класс конструктивной пожарной опасности	С0 по СНиП 21-01-97	
Степень огнестойкости	не ниже II по СНиП 21-01-97	
Класс функциональной пожарной опасности	Ф 5.1 по СНиП 21-01-97	
Монтаж трудостоек	Возможность монтажа трудостойки на контейнер	
Производитель	ЗАО «Север-Энерго» ГК Аллген, г.Санкт-Петербург, П.С. Большой пр. 32, allgenru	
Поставщик оборудования	ЗАО «Север-Энерго» ГК Аллген, г.Санкт-Петербург, П.С. Большой пр. 32, allgenru	

Изм.	Лист	№ докум.	Подп.	Дата	Инв.№ подл.	Подп. и дата	Взам. инв. №	Инв. № дубл.	Подп. дата

Опросный лист на блок-боксы (задание на изготовление)					
Лист 2 из 3					
				02.11.2016	Лист

248/ 2014-ЭС 0/Л ТМ

Требования к поставляемой продукции

В объем поставки должны входить: конструкторская документация, разрешительная документация, эксплуатационная документация. Поставщик предоставляет проектную документацию для строительства, монтажно-наладочных работ, включая разделы: технические характеристики, техобслуживание, подробный перечень ЗИП. Документация должна быть выполнена в соответствии с ГОСТ **21613-88**. Документация должна включать в себя, но не ограничиваться:

- Чертежи компоновочные блок-боксов с указанием размеров;
- Руководство по эксплуатации и техническому обслуживанию;
- Инструкция по установке и монтажу;
- Инструкция по пуско-наладке;
- Сертификационные документы и протоколы испытаний;
- Сертификат соответствия системы менеджмента качества ИСО **90012008**;
- Сертификат соответствия системы менеджмента качества **ГО Газпром 9001200**;
- Сертификат соответствия системы менеджмента качества ИСО **140012004**;
- Сертификат соответствия системы менеджмента качества ИСО/ ТУ **290012007**;
- Сертификат соответствия ГАЗПРОМСЕРТ;
- Санитарно-эпидемиологические заключения;
- Сертификат соответствия ГОСТ Р или декларацию соответствия;
- Документацию по КИПиА;
- Общую однолинейную схему главных соединений;
- Электрические схемы вторичных соединений;
- Монтажные электрические схемы межблочных соединений и межшкафных соединений с указанием клемм и внешних присоединений;
- Компоновочные чертежи всех шкафов блок-боксов;
- Информацию о массе и центре тяжести;
- Список запчастей, необходимых при производстве пуско-наладочных работ;
- Список запчастей, необходимых для ввода оборудования в действие;
- Список запчастей на два года эксплуатации;
- Руководство по методу транспортирования и консервации.

Дополнительные требования:

Все технические решения, включая типы, расстановку и подключение оборудования описаны в документации: **248/ 2014-ЭС**, **248/ 2014-СДКУ ЛБ** и **ПБ**, **248/ 2014-А30**.

Инв.№ подл.	Подп. и дата	Взам. инв. №	Инв. № дубл.	Подп. дата	Опросный лист на блок-боксы (задание на изготовление)					
					Лист 3 из 3					
										Лист
									02.11.2016	
Изм.	Лист	№ докум.	Подп.	Дата	248/ 2014-ЭС 01 ТМ					184