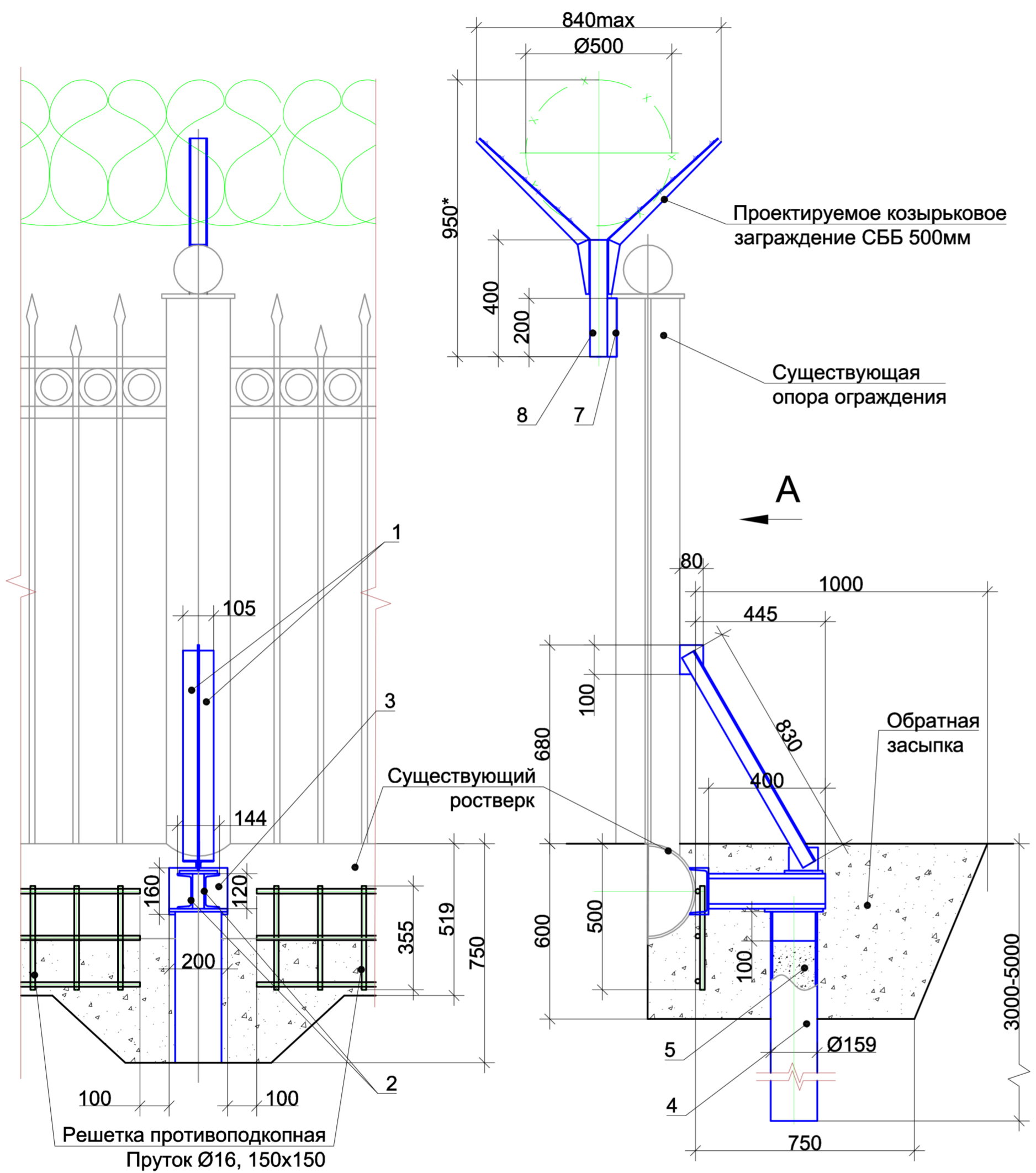


Спецификация изделий и материалов усиление 1 столба

Поз.	Обозначение	Наименование	Кол.	Масса ед., кг	Примечание
1	ГОСТ 8509-93	Уголок стальной 50x50x5мм	1,7м		
2	Швеллер 12 ГОСТ 8240-89	Швеллер 12	0,8м		
3	Швеллер 16 ГОСТ 8240-89	Швеллер 16	0,2м		
4	Труба 159x5 ГОСТ 10704-91 345 ГОСТ19281-89	Труба стальная электросварная Ø 159 мм	5м		
5	ГОСТ 26633-2015	Бетон класс В7,5 М100 W2	0,188 м3		
6	ТУ 2247-004-75457705-2014	Противопучинистая термоусаживаемая оболочка для свай ОСПТ – Reline-159-2500	5м		
7	Швеллер 6,5 ГОСТ 8240-89	Швеллер 6,5	0,2м		
8	ГОСТ 30245-03	Труба профильная оцинкованная 60x60x2	0,4м		

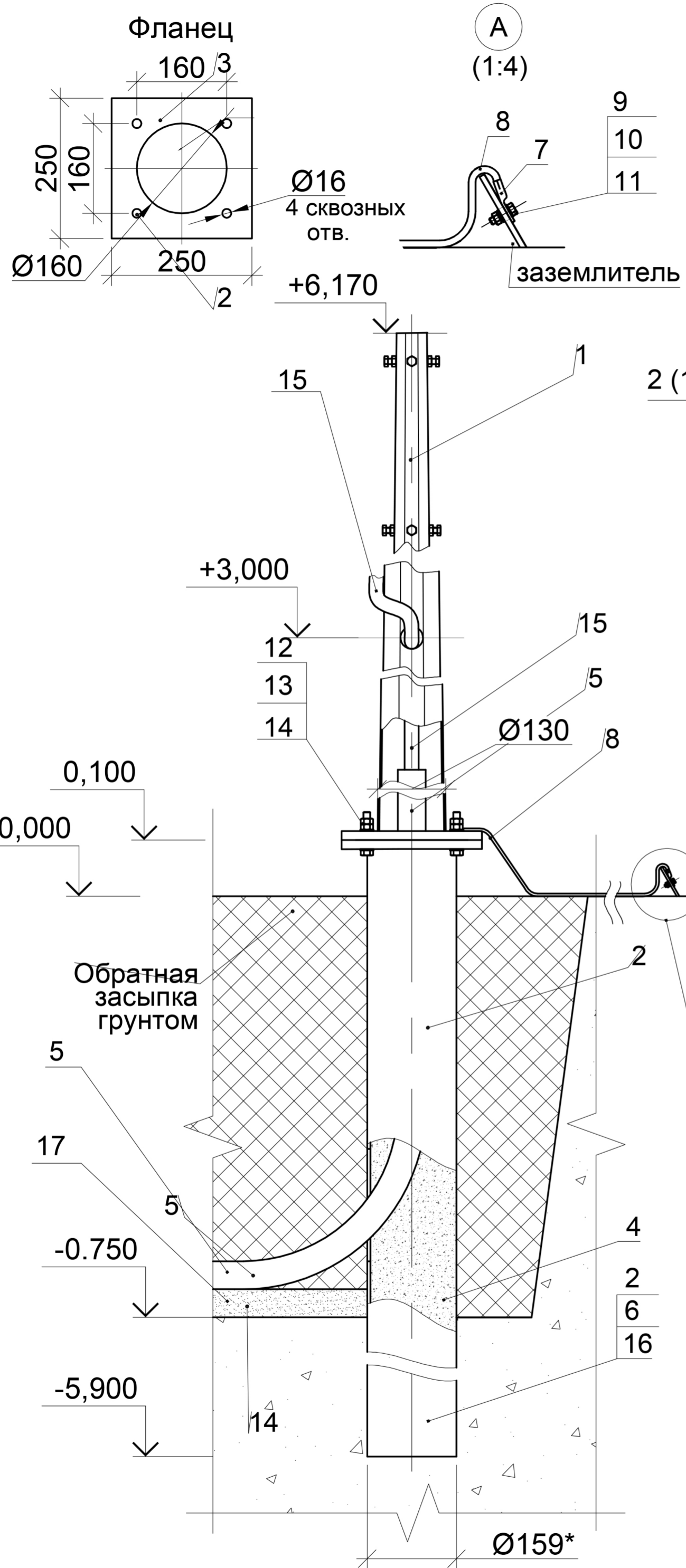
Вид А



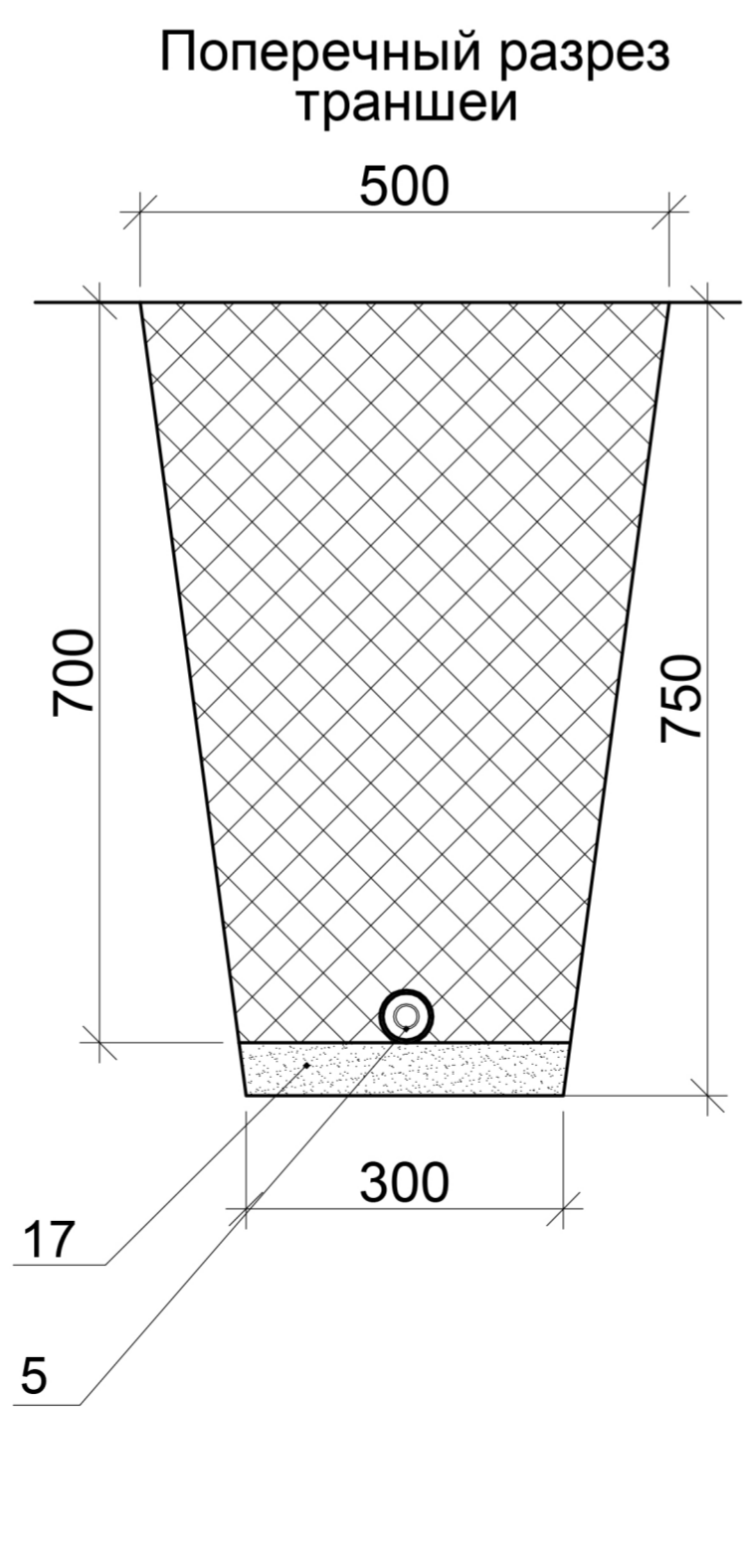
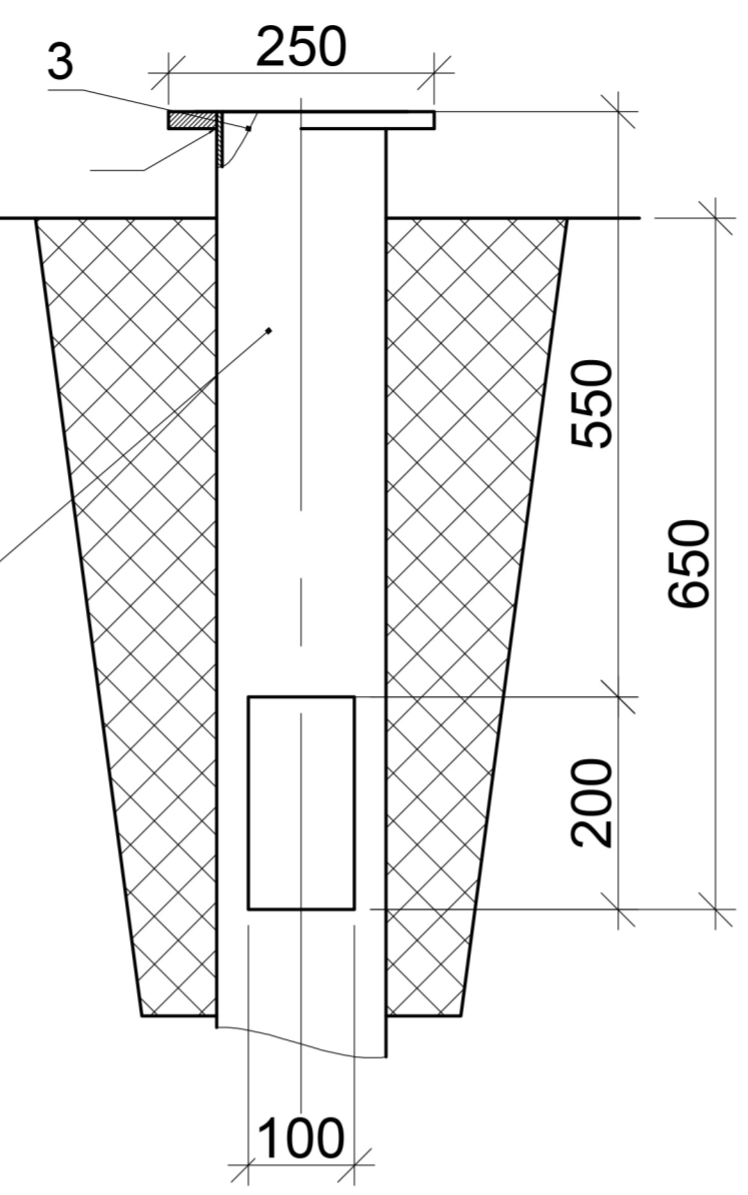
Усиление ограждения достигается путем установки по периметру металлического ограждения свайных опор из трубы Ø159мм с заливкой бетонным раствором (поз.5). На сваю через опорную площадку толщиной 10мм монтируется консоль из сдвоенных швеллеров 12, которая приваривается с помощью фланца из швеллера 16 к трубе ростверка ограждения. Дополнительная жесткость конструкции обеспечивается уклоном из сдвоенного уголка 50x50x5мм, установленного под углом.
Установка опор может производиться как снаружи, так и внутри периметра.

Согласовано	
Взам. инв. №	
Подпись и дата	
Инв. № подл.	

2251-17.179-AC.5					
АО "Таймырская топливная компания"					
Изм.	Кол.	Лист	Ндок	Подпись	Дата
ГИП	Седюров			<i>[Signature]</i>	12.17
Разраб.	Метелкин			<i>[Signature]</i>	12.17
Проверил	Ивасишин			<i>[Signature]</i>	12.17
Н. контр.	Корнеева			<i>[Signature]</i>	12.17
Утвердил	Дворянов			<i>[Signature]</i>	12.17
				Нефтебаза "Норильская"	Стадия
				Административно-бытовой корпус	Лист
				Усиление основного металлического ограждения периметра за счет установки свай с уклоном. Монтажный чертёж	Листов
					P
					11



Установка закладной, расположение отверстия для ввода ПНД труб



Поз.	Обозначение	Наименование	Кол.	Примечание
1	ОГК-6 (250,160)	Опора граненая коническая, 6м	1	
2	ГОСТ 10704-91	Труба электросварная 159х6мм	6м	
3	Лист ПУ-О-20 ГОСТ19903-74 09Г2С ГОСТ 19281-89	Лист стальной, толщина 20мм	0,062	м ²
4	ГОСТ 26633-2015	Бетон класс В7,5 М100 W2	0,188	м ³
5		Труба ПНД Ø50мм тип Т	**	
6	ГОСТ 15836-79	Мастика битумно-резиновая МБР-65	2кг	
7		Кабельный наконечник 6-6-4	2	
8		Провод заземления ПУГВ 1х6	5м	
9	Болт М6х20 DIN 933		1	
10	Гайка М6 DIN 934		1	
11	Шайба 6 DIN 6798		1	
12	Болт М12х100 DIN 933		4	
13	Гайка М12 DIN 934		8	
14	Шайба 12 DIN 125		8	
15	МПП нг 38	Металлорукав в ПВХ изоляции	5м	
16		Противопучинистая термоусаживаемая оболочка для сваи ОСПТ – «Reline»	6м	
17	ГОСТ 8736-2014	Песок средней крупности	**	

- * Размер для справок.
- Заготовить отрезок трубы Ø159мм длиной 6м.
- Изготовить фланец, размерами 250х250мм с центральным отв. Ø160мм и 4-мя отв. Ø16мм согласно чертежа из листа поз. 3 и приварить его к трубе, заготовленной по п.2. на расстоянии 550мм от фланца прорезать в трубе прямоугольное отв. 100х200 как показано на чертеже. Наружные части полученной сваи покрыть мастикой резинобитумной.
- Отрыть траншею, размерами 0,75х0,3м от ограждения до места установки опоры.
- В отрытой траншее разметить и пробурить скважину Ø160мм. Опустить сваю в скважину вдавливанием, проверяя вертикальность через каждые 0,5м. Произвести прокладку ПНД труб через траншею и фундамент. Выход труб над поверхностью земли 1..1,5 м
- После установки сваи залить во внутренний объем сваи бетон класс В7,5 М100 W2 через отв. во фланце. Произвести обратную засыпку траншеи.
- Смонтировать опору на фланце болтовым соединением
- Организовать заземление опоры к ближайшему очагу заземления согласно чертежа.

1:5

2251-17.179-АС.8							
АО "Таймырская топливная компания"							
Изм.	Кол.	Лист	Ндок	Подпись	Дата		
Нефтебаза "Норильская" Административно-бытовой корпус					Стадия	Лист	Листов
Установка опоры ОГК-6. Монтажный чертеж					P	14	
ГИП		Седюров			12.17		
Разраб.		Метелкин			12.17		
Проверил		Ивасишин			12.17		
Н. контр.		Корнеева			12.17		
Утвердил		Дворянов			12.17		

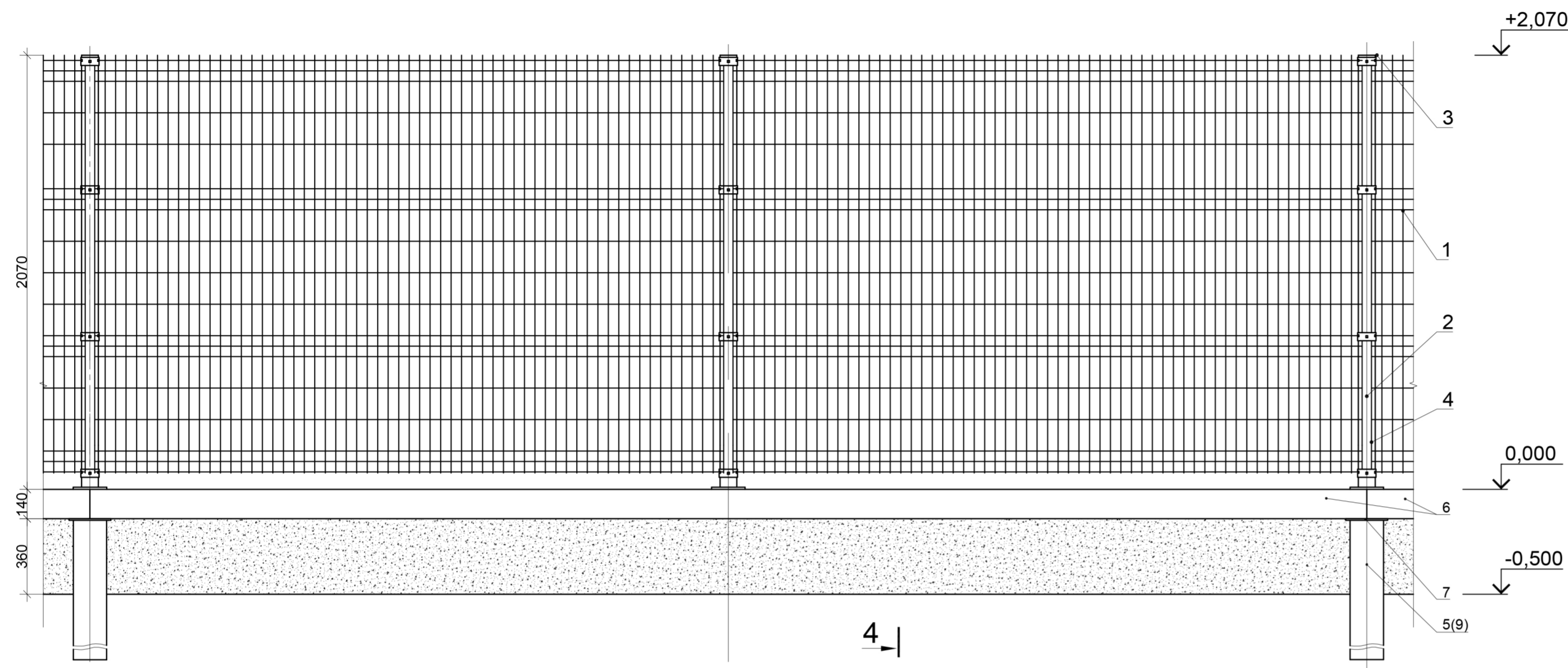
Согласовано

Взам. инв. №

Подпись и дата

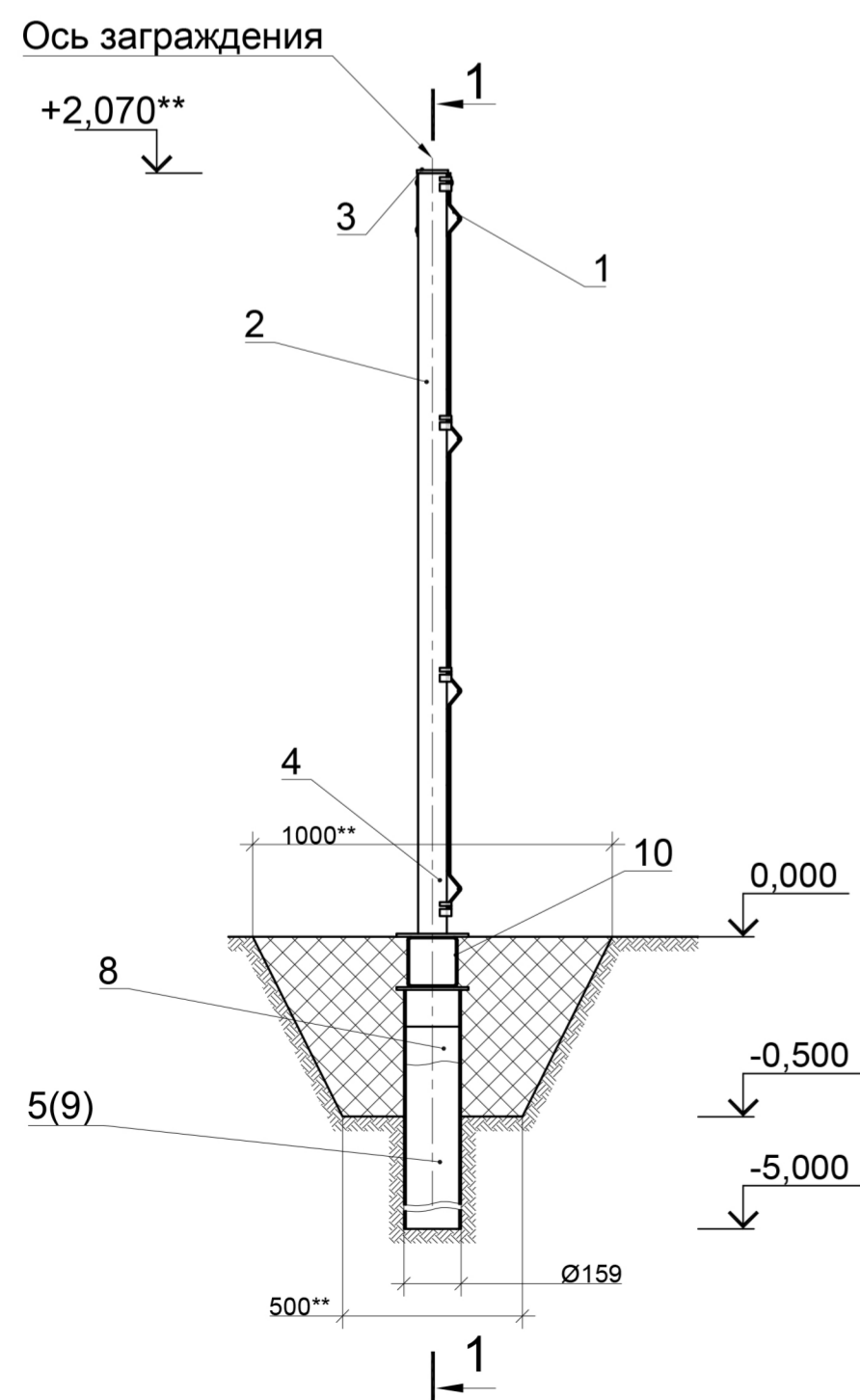
Инв. № подл.

Разрез 1-1

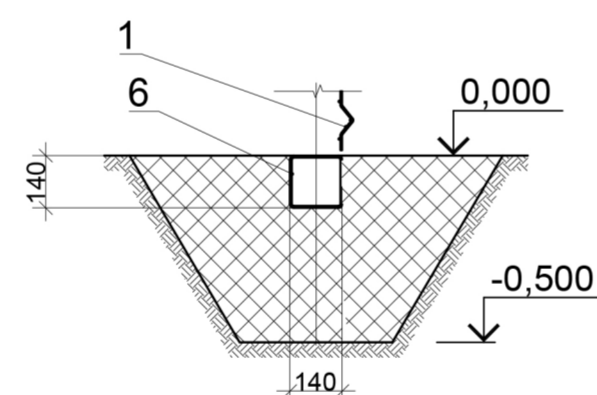


Поз.	Обозначение	Наименование	Кол.	Масса ед., кг	Примечание
1	Fensys, РФ	Панель сварная 2030x3000 пруток Ø8мм ячейка 50x150мм	2 шт		
2	Fensys, РФ	Столб ограждения 80x80x3мм, H=2,07м	**		См. 2251-17.179-AC.00
3	Fensys, РФ	Заглушка пластиковая для столба 80x120мм	**		См. 2251-17.179-AC.00
4	Fensys, РФ	Скоба монтажная	**		См. 2251-17.179-AC.00
5	ГОСТ 10704-91	Труба электросварная Ø159x5мм	5 м		на 1 сваю
6	Профиль 140x140x5 ГОСТ 30245-2003 Ст245 ГОСТ 27772-88	Профиль стальной 140x140x5мм	6 м		
7	Лист 5 ГОСТ 19903-74 345 ГОСТ19281-89	Лист стальной, толщина 5мм	0,04м ²		на 1 сваю
8	ГОСТ 26633-2015	Бетон класс В7,5 М100 W2	0,376 м ³		на 2 сваи
9	ТУ 2247-004-75457705-2014	Противопучинистая термоусаживаемая оболочка для сваи ОСПТ – «Reline»	10 м		на 2 сваи
10	ГОСТ 15836-79	Мастика битумно-резиновая изоляционная МБР-65	0,8 кг		
11	Циол	Лакокрасочное покрытие	0,8 кг		

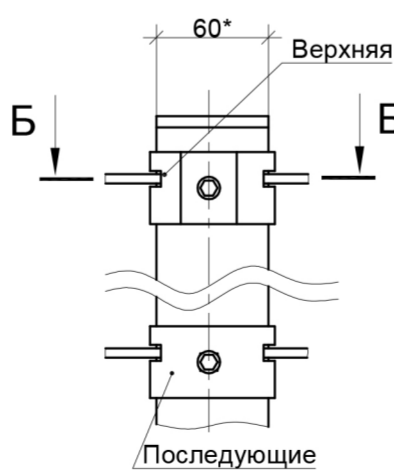
Разрез 2-2



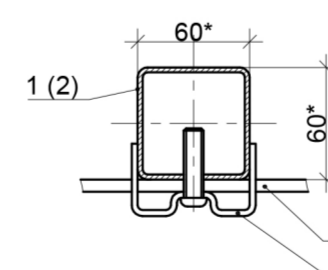
Разрез 4-4



Крепление скоб (1:4)



Б-Б



М 1:20

2251-17.179-AC.18					
АО "Таймырская топливная компания"					
Изм.	Кол.	Лист	Ндог	Подпись	Дата
Нефтебаза "Норильская" Административно-бытовой корпус				Стация	Лист
				Р	24
Ростверк ограждения ж/д шлюза Монтажный чертеж					
ГИП	Седюров			12.17	
Разраб.	Метелкин			12.17	
Проверил	Ивасишин			12.17	
Н. контр.	Корнеева			12.17	
Утвердил	Дворянов			12.17	

Согласовано	
Взам. инв. №	
Подпись и дата	
Иное № подл.	